

# Gasfeuerungsautomat

**Für atmosphärische Gasbrenner 2-stufig**

**Mögliche Flammenfühler:**

- Ionisationssonde
- Infrarot-Flackerdetektor

## ANWENDUNGSBEREICH

Die Gasfeuerungsautomaten TFI 812.2 steuern und überwachen atmosphärische Gasbrenner. Sie sind geprüft und zugelassen nach DIN 4788 Teil 3 Ausg. 04.89 und der europäischen Norm EN 298. Sie können auch an ortsfesten Warmluftferzeugern (WLE nach DIN 4794) eingesetzt werden.

Die Automaten sind unterspannungssicher ausgelegt, d.h., wenn die Betriebsspannung unter den zulässigen Wert sinkt, wird der Betrieb unterbrochen resp. ein neuer Anlauf selbsttätig verhindert. Dadurch wird die Anlage auch bei extremen Spannungsabfällen nicht gefährdet.

Kurzzeitige Zündfunkenüberschläge auf die Fühlerelektrode können den Automaten und seine Überwachungsfunktionen nicht beeinträchtigen.

Zur externen Entriegelung der Geräte lässt sich die Fernrückstellung FR 870 (Art.Nr. 70700) aufstecken (siehe Dokumentation 750).

Der Gasfeuerungsautomat TFI 812 Mod.5 kann anstelle der Type TFI 712F und der Automat TFI 812 Mod.10 anstelle von TFI 712 eingesetzt werden.

Eine Umverdrahtung oder Auswechslung des Sockels ist nicht notwendig. Durch Aufstecken der Druckknopfverlängerung (Art.Nr. 70601) kann die unterschiedliche Bauhöhe kompensiert werden.

Der Unterschied zwischen TFI 812.1 und TFI 812.2 besteht darin, dass letztere unterspannungssicher ausgelegt sind. Ansonsten sind die Geräte in Funktion und Anwendung identisch.

## AUFBAU UND KONSTRUKTION

Die Automatik ist gut geschützt in einem schwer entflammbar, transparenten und steckbaren Kunststoffgehäuse eingebaut und beinhaltet das thermomechanische, temperaturkompensierte Zeitglied, den Flammenwächterteil und die Entriegelungseinrichtung.

An der Geräteoberseite befinden sich die Leuchttaste für Störanzeige und Entriegelung sowie die Schraube zur Zentralbefestigung.

Der Sockel kann mit zusätzlichen Schlaufklemmen ausgerüstet werden und erlaubt zusammen mit den verschiedenen Kabeleinführungsmöglichkeiten eine universelle Verdrahtung.



## TYPENÜBERSICHT

TFI 812.2 Mod. 5	Sicherheitszeit 5 sec. Vorzündzeit ca. 15 sec. Zugel. Nennleistung gemäss Bestimmungen der Gasgeräte-richtlinien
TFI 812.2 Mod.10	Sicherheitszeit 10 sec. Vorzündzeit ca. 10 sec. Zugel. Nennleistung gemäss Bestimmungen der Gasgeräte-richtlinien
TFI 812.2 B Mod. 5	dito – jedoch ohne Vorzündzeit
TFI 812.2 B Mod.10	dito – jedoch ohne Vorzündzeit

## TECHNISCHE DATEN

Betriebsspannung	220/240V (-15... +10%) 50 Hz (40 - 60 Hz)
Vorsicherung	Max. 10 A flink, 6 A träge
Eigenverbrauch	5 VA
Max. Belastung pro Ausgang	4 A ohmsche Last
Max. Belastung total	6 A ohmsche Last
Vorzündzeit	15 sec. resp. 10 sec.
Wartezeit, Nachzündzeit	keine
Sicherheitszeit	5 sec. resp. 10 sec.
Verzögerung 2. Stufe	ca. 20 sec.
Wartezeit nach Störabschaltung	ca. 60 sec.
Zulässige Umgebungstemperatur	-20° C... +60° C
Empfindlichkeit	1.5 µA
Mind. erforderl. Ionisationsstrom	2 - 3 µA
Sondenisolation	Sonde - Masse grösser als 50 MΩ Sonde - Masse kleiner als 1000 pF (20 m Leistung max.)
Streukapazität	
Schutzart	IP 44
Gewicht inkl. Sockel	250 g
Einbaulage	beliebig

## ANWENDUNGSTECHNISCHE MERKMALE

### 1. Flammenüberwachung

Die Flammenüberwachung kann mit folgenden Flammenfühlern erfolgen:

- Ionisationssonde, Temperaturfestes Material, gut isoliert montiert. (Material u. Isolation wie Zündelektrode)
- Infrarot-Flackerdetektor IRD 1020 (siehe Dok. 746)

Die Flammenüberwachung mit der Ionisationssonde ist nur in Netzen mit geerdetem Nulleiter möglich

### 2. Sicherheit

Bezüglich Konstruktion und Programmablauf entsprechen die Feuerungsautomaten TFI 812 den zur Zeit geltenden europäischen Normen und Vorschriften.

### 3. Montage und Elektroinstallation

Sockelseitig:

- 3 Erdleiterklemmen mit zusätzlicher Lasche für die Brennererdung
- 3 Nulleiterklemmen mit interner, fester Verbindung zum Nulleitereingang Klemme 8
- 2 unabhängige, beliebig benutzbare Schlaufklemmen
- 2 individuelle Einschiebepplatten und 2 feste Ausbruchöffnungen mit Gewinde PG 11, sowie 2 Ausbruchöffnungen von unten erleichtern die Sockelverdrahtung.

Allgemein:

- Einbaulage beliebig, Schutzart IP 44 (spritzwassersicher). Automat und Fühler sollen jedoch nicht übermässigen Vibrationen ausgesetzt werden.
- Bei der Montage sind die einschlägigen Installationsvorschriften zu beachten.

## INBETRIEBNAHME UND UNTERHALT

### 1. Wichtige Hinweise

- Vor Inbetriebnahme ist die Verdrahtung genau nachzuprüfen. Fehlverdrahtungen können das Gerät beschädigen und die Sicherheit der Anlage gefährden.
- Die Vorsicherung ist so zu wählen, dass die unter den Technischen Daten angegebenen Grenzwerte keinesfalls überschritten werden. Das Nichtbeachten dieser Vorschrift kann bei einem Kurzschluss schwerwiegende Folgen für Steuergerät oder Anlage haben.
- Aus sicherheitstechnischen Gründen muss mindestens eine Regelabschaltung pro 24 Std. sichergestellt sein.
- Steuergerät nur spannungslos ein- und ausstecken.
- Feuerungsautomaten sind Sicherheitsgeräte und dürfen nicht geöffnet werden.

### 2. Funktionskontrolle

Eine sicherheitstechnische Überprüfung der Flammenüberwachung muss sowohl bei der erstmaligen Inbetriebnahme wie auch nach Revisionen oder längerem Stillstand der Anlage vorgenommen werden.

- a) Anlaufversuch mit geschlossenem Gasventil:
  - Nach Ende der Sicherheitszeit
  - > Störung
- b) Normaler Anlauf; wenn Brenner in Betrieb, Gasventil schliessen:
  - Neuer Anlaufversuch, nach Ende der Sicherheitszeit
  - > Störung

### 3. Fehlermöglichkeiten

Brenner geht nicht in Betrieb:

- elektrische Zuleitung fehlerhaft, Thermostat aus
- zu tiefe Netzspannung

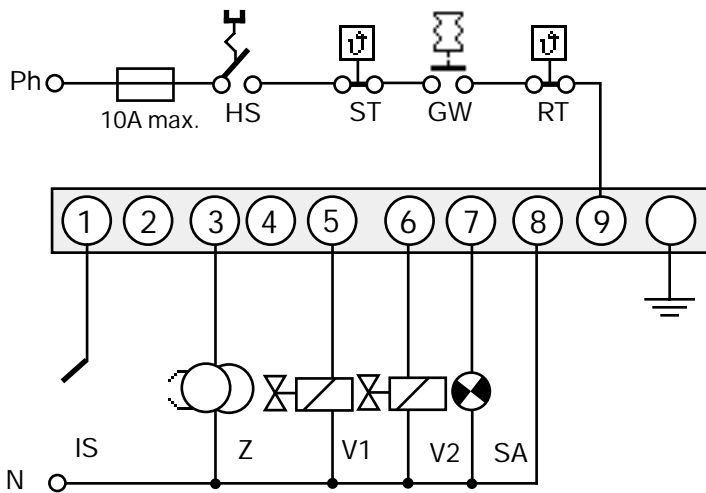
Nach Anlaufversuch ohne Flammenbildung Störabschaltung:

- Keine Zündung oder keine Brennstoffzufuhr
- Flammenmeldung während der Vorzündzeit
- Netzspannung mehr als 15% unter Nennwert

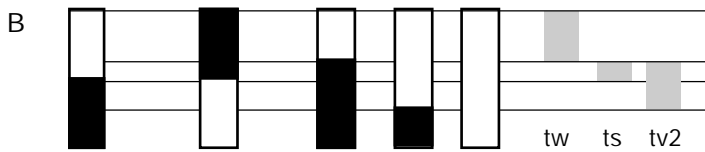
Brenner läuft an, Flamme bildet sich, nach Ablauf der Sicherheitszeit Störabschaltung:

- Kein oder zu geringes Flammensignal
- Flammenfühler verschmutzt oder defekt

## ANSCHLUSSSCHEMA UND ABLAUFDIAGRAMM TFI 812.2

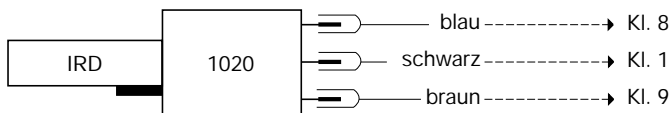


- HS Hauptschalter
- GW Gaswächter
- ST Sicherheitsthermostat
- RT Regelthermostat
- IS Ionisationssonde
- Z Zündung
- V1 Magnetventil erste Stufe
- V2 Magnetventil zweite Stufe
- SA Externe Störanzeige

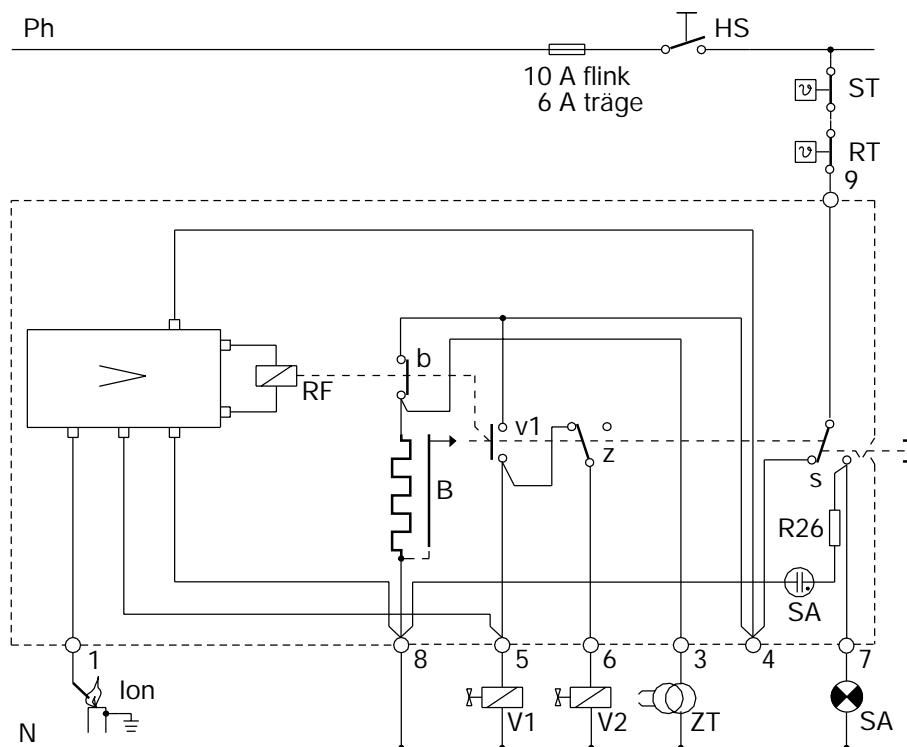


- tw Vorzündzeit ca. 15 sec. (Mod. 5)  
ca. 10 sec. (Mod. 10)
- ts Sicherheitszeit 5 sec. (Mod. 5)  
10 sec. (Mod. 10)
- tv2 Verzögerung 2. Stufe ca. 20 sec.

### IRD ANSCHLUSS

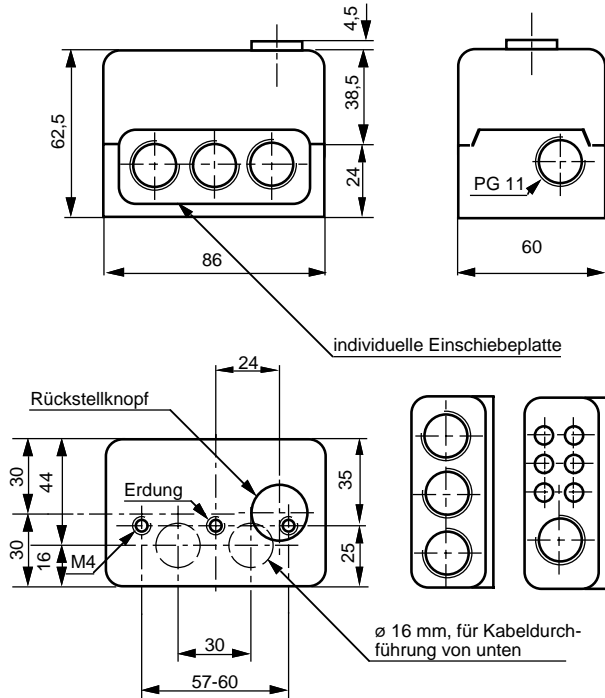


### PRINZIPSCHEMA TFI 812.2

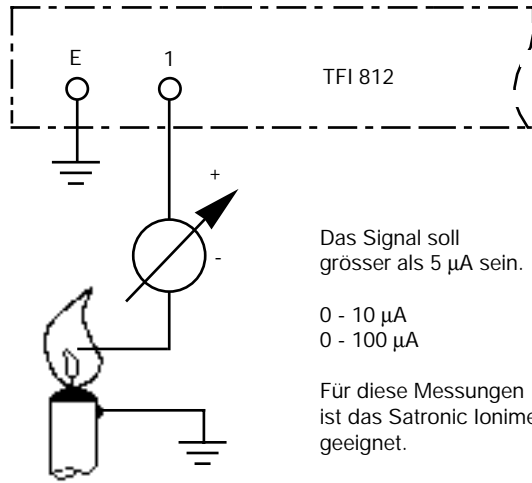


- HS Handschalter
- ST Sicherheitsthermostat
- RT Regelthermostat
- RF Fotorelais
- B Thermisches Zeitglied
- V Ventile
- R26 Widerstand
- Ion Ionisationssonde
- SA Störanzeige
- ZT Zündung
- > Verstärker IV7

## MASSBILD TFI 812 MIT SOCKEL



## MESSUNG DES FLAMMENSIGNALES

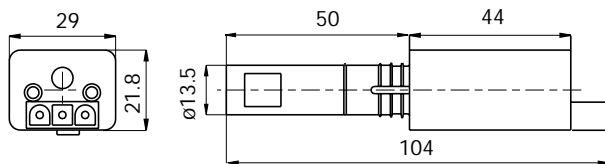


Das Signal soll grösser als 5  $\mu\text{A}$  sein.

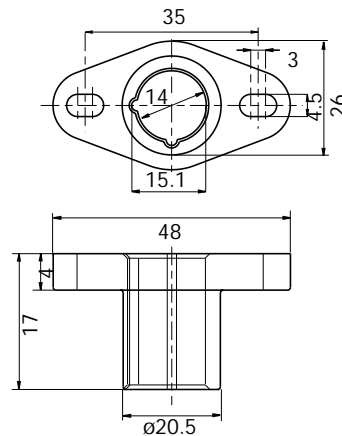
0 - 10  $\mu\text{A}$   
0 - 100  $\mu\text{A}$

Für diese Messungen ist das Satronic Ionimeter geeignet.

## IRD 1020



## HALTER M93



## BESTELLANGABEN

ARTIKEL	BESTELLTEXT	ART. NR.
Steuergerät	TFI 812.2 Mod. 5	02601
Steuergerät	TFI 812.2 Mod. 10	02602
Steuergerät	TFI 812.2 B Mod. 5	02607
Steuergerät	TFI 812.2 B Mod. 10	02608
Sockel	Sockel 701 ABEN	70001
Einschiebeplatte	PG-Platte	70502
wahlweise	Kabelklemmplatte	70501
Flammenfühler	IRD 1020 axial	16522
Flammenfühler	IRD 1020 links	16523
Flammenfühler	IRD 1020 rechts	16521
Halter IRD	Halter M 93 zu IRD 1020	59093
Fühlerkabel	3-polig, 0.6 m	7236001

Obige Bestellangaben beziehen sich auf die Normalausführung.  
Das Verkaufsprogramm umfasst auch Spezialausführungen.

Technische Änderungen vorbehalten.

# TFI 812

**satronic**

A Honeywell Company

Satronic AG  
Brüelstrasse 7  
Postfach 324  
CH-8157 Dielsdorf